

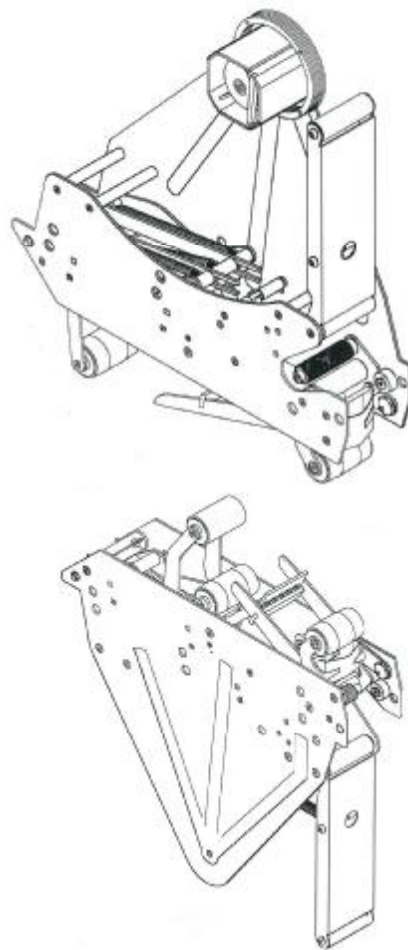
BEDIENUNGSANLEITUNG

+

ERSATZTEILLISTE

DBN-EQ-Dispenser

(10/2019)



Hagenauer + Denk KG
Illerstr. 8
87509 Immenstadt-Seifen



Tel.: 08323-9660-0
Fax: 08323-9660-70
Internet: www.hagenauer-denk.de
www.verpacken.com
E-Mail: info@hagenauer-denk.de

Inhaltsverzeichnis

1. Vorwort	2
1.1 Einleitung	2
1.2 Technische Daten	2
1.3 Dispensertypen	2
1.4 Messerschutz	2
2. Übersicht	3
2.1 Übersicht Ober-/Unterdispenser	3
3. Montage	4
3.1 Einlegen des Klebebandes	4
3.2 Kartonabstand	5
4. Bedienung	6
4.1 Einstellung der Rollennabe	6
5. Wartung	7
5.1 Wartung und Schmierung	7
5.2 Checkliste	7
5.3 Auswechseln der Rollen im Dispenser	7
5.4 Federn	8
5.5 Anschlagstops	9
5.6 Messer	9
6. Fehlersuche und Behebung	10
6.1 Fehlersuche Dispenser	10,11
7. Ersatzteile	12-24

1. Vorwort

1.1 Einleitung

Der Dispenser ist das Herzstück eines jeden Kartonverschließers. Mehrere Jahrzehnte Industriepraxis haben diese Spendeköpfe zur optimalen Produktreife gebracht. Sonderkonstruktionen und Extras sind lieferbar.

1.2 Technische Daten

Schallpegel: 76 dB (A) gemessen beim Verarbeiten von Standardklebeband.
Klebebandtypen: Folien- und Papierselbstklebeband.
Klebebandrollendurchmesser: Max: 385 mm, abhängig vom Maschinentyp.
Klebebandstärke: Alle Klebebandstärken sind verwendbar.
Kerndurchmesser: 76 mm.

1.3 Dispensertypen

Dispensertyp	50/30	50/50	70/50	70/75	70/100
Außenbreite des Dispensers	55	75	75	100	125
Klebebandabschnitt vertikal	50	50	70	70	70
Max. Kleberollenbreite	30	50	50	75	100
Min. Kleberollenbreite	19	25	25	50	75

Alle Dispenser werden in Standardversion (Rechts→Links-Lauf des Kartonverschließers) oder Contraversion (Links→Rechts-Lauf des Kartonverschließers) gefertigt.

1.4 Messerschutz

Zur Vermeidung einer Verletzungsgefahr wird der Dispenser mit einem Messerschutz (gelb) ausgeliefert. Dieser wird während des Verschlussvorganges vom Klebeband weggedrückt.



Hagenauer + Denk
Illerstr. 8
87509 Immenstadt-Seifen

DBN-EQ-Dispenser



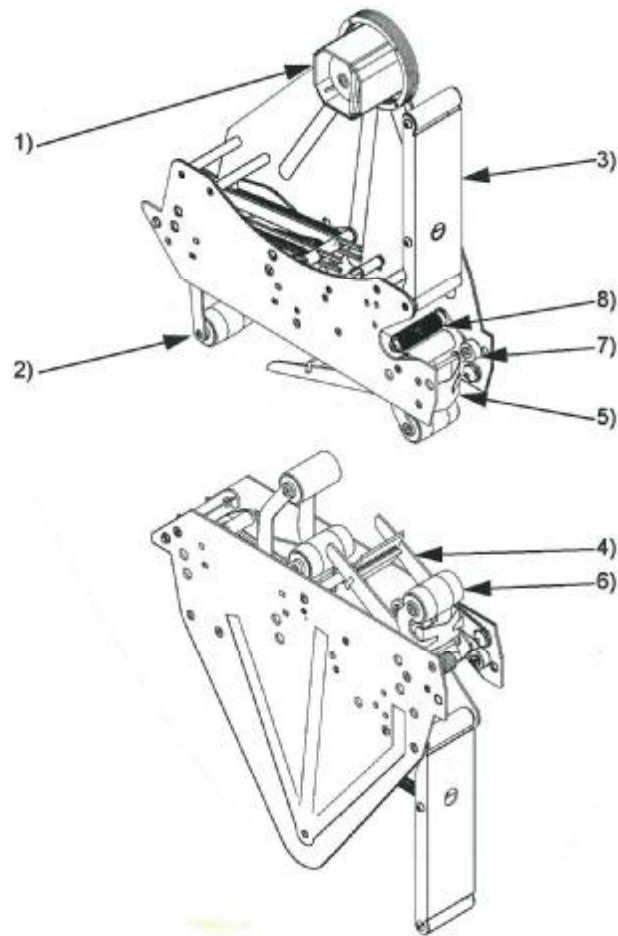
Tel. 08323 - 9660 - 0
Fax. 08323 - 9660 - 70

<http://www.hagenauer-denk.de>
<http://www.verpacken.de>
info@hagenauer-denk.de

Seite 2 von 24

2. Übersicht

2.1 Übersicht Ober-/Unterdispenser

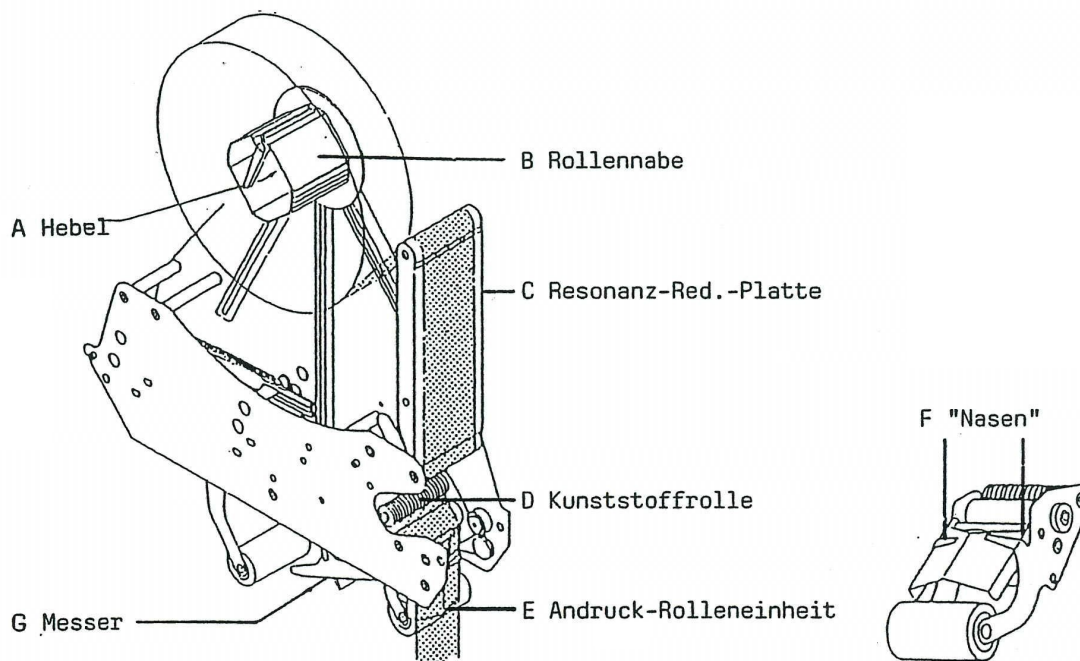


1. Rollennabe.
2. Gummirolle, gewölbt.
3. Resonanz-Reduktionsplatte.
4. Messerarm.
5. Andruckrolleneinheit.
6. Gummirolle mit Rücklaufsperr.
7. Anschlagstop.
8. Kunststoffrolle mit Rücklaufsperr.

3. Montage

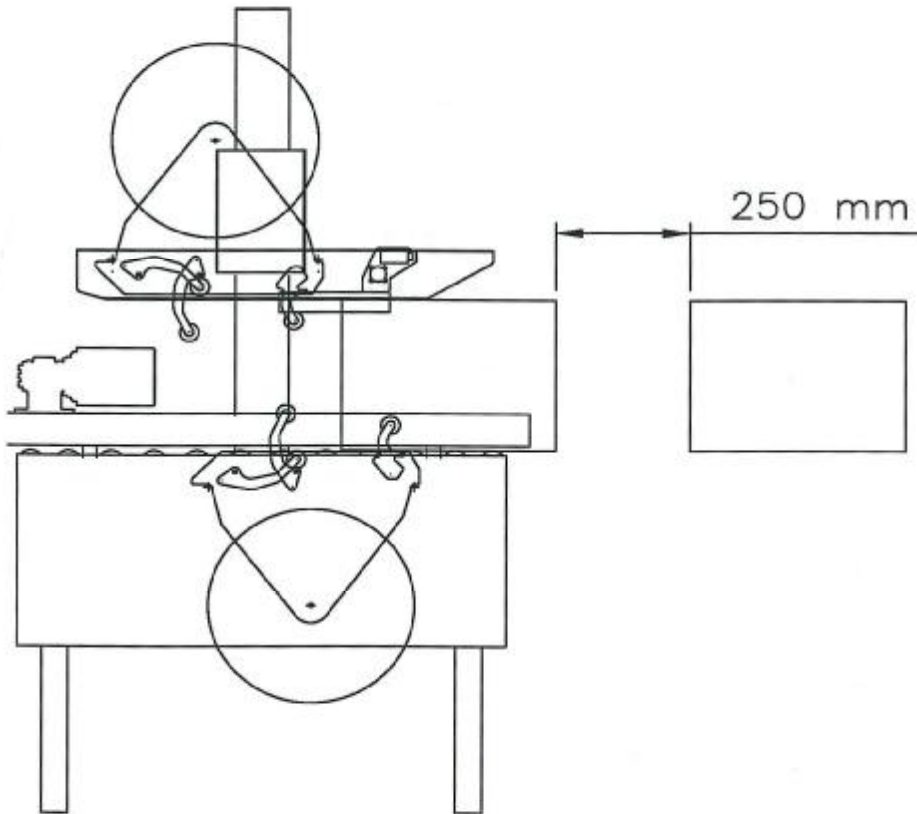
3.1 Einlegen des Klebebandes

1. Hebel (A) öffnen und leeren Klebeband-Rollenkern von Rollennabe (B) ziehen. Dann neue Kleberolle in der Weise aufstecken, dass die Klebeseite bei den weiteren Schritten (2. bis 5.) stets nach außen zeigt. Hebel (A) wieder schließen.
2. Klebebandanfang über die Resonanz-Reduktionsplatte (C) ziehen. Achtung: Klebebandanfang keinesfalls durch irgendwelche Schlitze fädeln!
3. Klebebandanfang unter der schwarzen gerillten Kunststoffrolle (D) durchfädeln und über die Andruckrolleneinheit (E) hinausziehen.
4. Klebeband unter die beiden „Nasen“ (F) der Andruckrolleneinheit (E) legen.
5. Klebeband händisch am Messer (G) durch Hinterklappen der Andruckrolleneinheit (E) abschneiden. Dazu den Messerschutz nach hinten legen. Achtung: Verletzungsgefahr. Alternativ: Klebeband mit einem Messer oder einer Schere sauber abschneiden.



3.2 Kartonabstand

Wenn die Kartonverschließmaschine ohne HD-Controller versehen ist, müssen die Kartons mit einem Mindestabstand von 250 mm der Maschine zugeführt werden.



4. Bedienung

4.1 Einstellung der Rollennabe

Bei Benutzung eines schmalen Klebebandes als das für den Dispenser ausgelegte Klebeband oder bei Zentrierung des Klebebandes im Dispenser ist wie folgt zu verfahren:

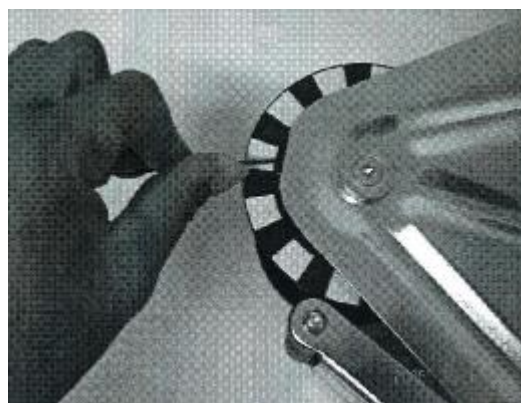
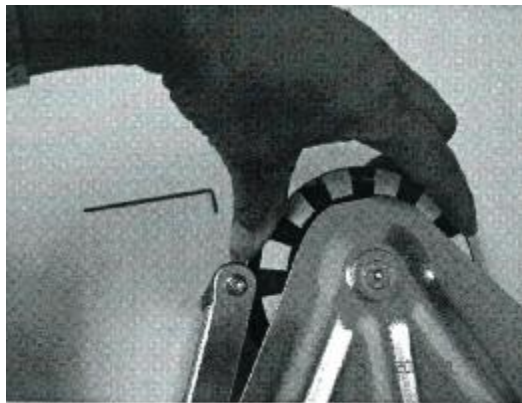
a) bei Q-Nabe

- Distanzringe (orange) montieren, bis die gewünschte Position des Klebebandes erreicht ist.



b) bei Nabe mit Gewinding

- Imbusschraube lockern, Gewinding verdrehen und durch Festziehen der Schraube wieder arretieren.



5. Wartung

5.1 Wartung und Schmierung

Um einen einwandfreien Betrieb zu sichern, ist täglich dafür zu sorgen, dass sich kein Schmutz, Staub oder Klebebandreste an den beweglichen Teilen des Dispensers festsetzen.

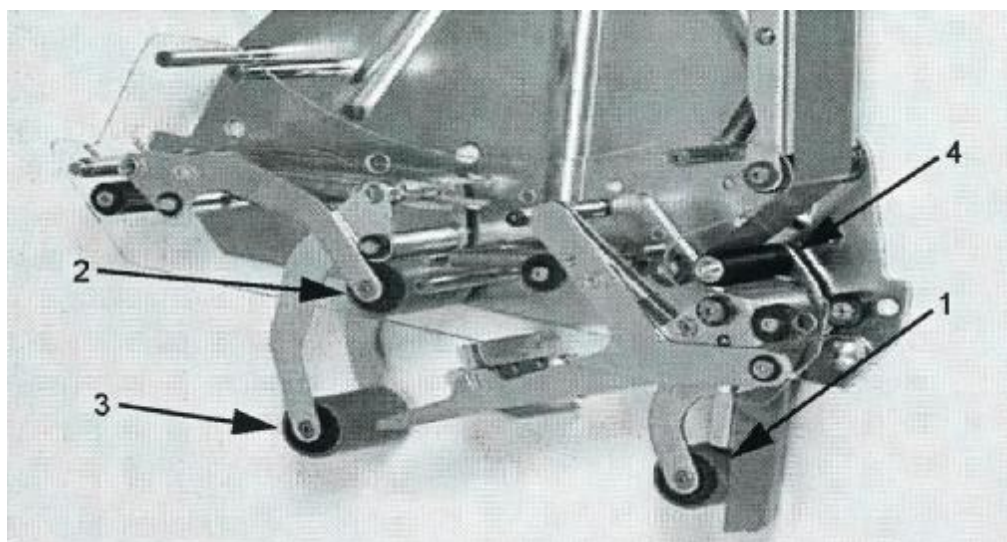
Ein teflonhaltiges Öl (z. B. Super Lube) oder gewöhnliches feinflüssiges Öl verwenden.

5.2 Checkliste

Intervall	Prüfpunkte	Was ist zu tun?
Täglich oder bei Kleberollenwechsel	Bewegliche Teile	Staub und Schmutz entfernen
	Messer	Klebebandreste entfernen, Messer kontrollieren.
Monatlich	Alle Achsen des Dispensers	geringfügig schmieren
	Rollennabe	Klebebandreste entfernen
	Anschlagstops	Abgenutzte Stellen drehen oder austauschen.

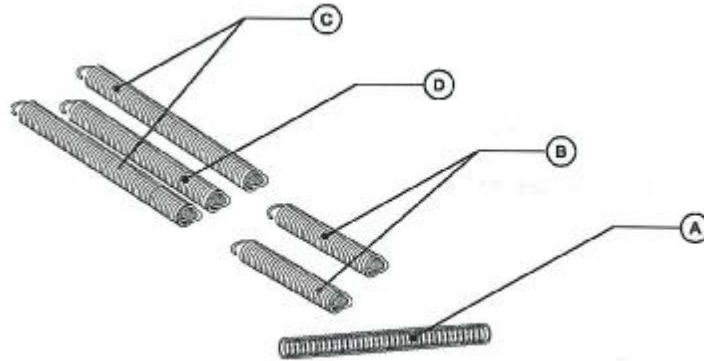
5.3 Auswechseln der Funktionsrollen im Dispenser

- (1) Diese Gummirolle der Andruckrolleneinheit ist mit einer Rücklauf Sperre ausgerüstet. Bei einem eventuellen Austausch muss die Laufrichtung der Rolle korrekt sein.
- (2-3) Doppelrolleneinheit.
- (4) Diese gerillte Kunststoffrolle ist mit einer Rücklauf Sperre ausgerüstet, um den Rücklauf des Klebebandes bei Abschneiden zu verhindern, Laufrichtung prüfen!



5.4 Federn

Druckfeder für Andruckrolleneinheit (A), Zugfedern für Messerarm (B) und Zugfedern für Doppelrolleneinheit (C + D).



Die Federn funktionieren unabhängig von einander.
Die Federn sind in unterschiedlichen Stärken lieferbar. Sie müssen stets paarweise identisch sein.

Der Dispenser ist serienmäßig mit Federn für Standardklebeband ausgerüstet. Besondere Verhältnisse können jedoch andere Federstärken erfordern, wie z. B.:

Kartonanschlag

Bei Verwendung von sehr weichen Kartons kann eine Reduktion des Anschlagdrucks der Rolle (1) an den Karton notwendig sein. Die Standardfeder (A) kann dann gegen eine schwächere Feder ausgetauscht werden.

Bei Verwendung von stärkeren Kartons und bei anderen Verhältnissen können die Federn gegen eine stärkere Ausführung ausgetauscht werden.

Abschneiden des Klebebandes

Bei Verwendung von stärkerem Klebeband müssen evtl. stärkere Zugfedern (B) für den Messerarm verwendet werden.

Andruck des Klebebandes auf Karton

Je nach Kartonqualität kann eine Änderung des Andrucks der Doppelrolleneinheit (2-3) auf den Karton durch Austausch der Federn (C,D) erforderlich sein.

Allgemeine Information

Die Federn für die Doppelrolleneinheit sollen normalerweise nicht gegen andere Federstärken ausgetauscht werden. Der weichste Lauf des Dispensers empfiehlt sich mit mäßigen Federkräften. Dies erhöht die Lebensdauer des Dispensers.

5.5 Anschlagstops

Die Anschlagstops (Gummischeiben) müssen auf Abnutzung überprüft werden. Bei Bedarf sind die Scheiben paarweise auszutauschen. Es ist wichtig, dass die Scheiben stets auf beiden Seiten identisch sind.

Die Scheiben können auch auf der Befestigungsschraube gedreht werden, um sie so mehrfach zu nutzen.

5.6 Messer

Das Messer sollte bei jedem Klebebandwechsel kontrolliert werden. Eventuelle Klebereste entfernen! Stumpfe Messer auswechseln.

Die Normalstellung des Messers ist 3-4 mm unter der Oberkante des Messerarms. Wird das Messer zu hoch justiert, besteht die Gefahr, dass die Kartonkante aufgeritzt und das Klebeband vorzeitig abgeschnitten wird.

Achtung bei Messerwechsel!

Die angeschliffene Schrägseite ist zur Doppelrolleneinheit gewandt.

6. Fehlersuche und Behebung

6.1 Fehlersuche Dispenser

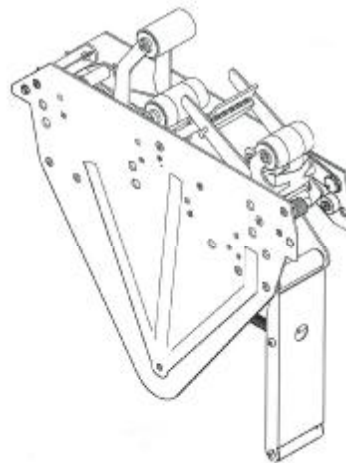
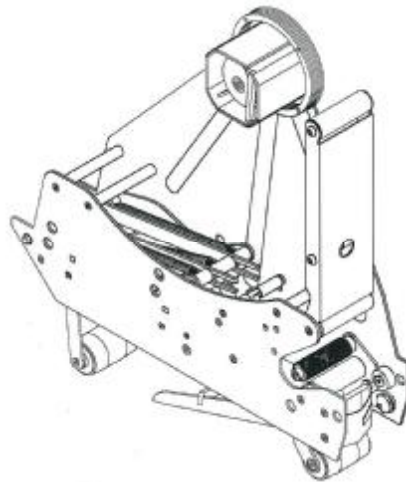
Fehler	Ursache	Behebung
Klebeband haftet nicht auf Karton	Kleberollenbremse ist zu stark eingestellt	Schraube für Rollennabenbremse lockern
	Dispenserrollen schwergängig	Rollen reinigen und geringfügig schmieren
	Gummirollen beschädigt	Rollen austauschen
	Zu wenig Druck der Andruckrolle (1) auf Karton	Stärkere Feder einbauen (siehe 5.4)
	Verschmutzte Kartons	Neue/saubere Kartons verwenden
	Messer zu tief fixiert	Messer justieren (siehe 5.6)
Klebeband wird an Kartonstirnseite abgeschnitten	Kartonkante zu scharf für das verwendete Klebeband	Karton kontrollieren und eventuell anderes Klebeband benutzen. Prozesssicherer Betrieb garantiert durch H+D-Klebeband-Nr. 130100.950 oder Nr. 130000.950
	Messer zu tief fixiert	Messer justieren (siehe 5.6) Eventuell eine der beiden Messerarmfedern entfernen
	Kartonstirnseite nicht senkrecht	Karton aufrichten, und Seitenandruckrollen justieren (siehe Maschinenanleitung)
	Karton verdreht	Seitenantriebsbänder justieren und Kartoneinlauf zentrieren (siehe Maschinenanleitung)
Klebeband wird während des Kartondurchlaufes abgeschnitten	Messer zu tief fixiert, dadurch vorzeitiger Klebebandabschnitt	Messer justieren (siehe 5.6) Eventuell eine der beiden Messerarmfedern entfernen
	Karton zu gering befüllt	Karton wechseln oder eine passende Kartongröße verwenden
		Schwächere Federn (B) verwenden (siehe 5.4)
	Das Maschinenoberteil ist zu weit über dem Karton fixiert	Oberteil neu justieren (siehe Maschinenanleitung)
Klebeband wird an Kartonrückseite nicht glatt angedrückt (faltig)	Kleberollenbremse ist zu stark eingestellt	Schraube für Rollennabenbremse lockern
	Dispenserrollen schwergängig	Rollen reinigen und geringfügig schmieren
	Kartonqualität mangelhaft	Federn für Doppelrolleneinheit tauschen

Vertikaler Klebebandabschnitt variiert in der Länge an Kartonstirn- oder Rückseite	Kleberollenbremse ist zu stark eingestellt	Schraube für Rollennabenbremse lockern
	Dispenserrollen schwergängig	Rollen reinigen und geringfügig schmieren
	Klebebandreste/Schmutz auf Doppelrolleneinheit	
Klebeband wird nicht abgeschnitten oder am Ende zerrissen	Dispensermesser stumpf oder verschmutzt	Messer reinigen oder austauschen
	Ungeeignetes Klebeband	Prozesssicherer Betrieb garantiert durch H+D-Klebeband-Nr. 130100.950 oder Nr. 130000.950

ERSATZTEILLISTE

DBN-EQ-Dispenser

(01/2010)



Hagenauer + Denk
Illerstr. 8
87509 Immenstadt-Seifen

DBN-EQ-Dispenser

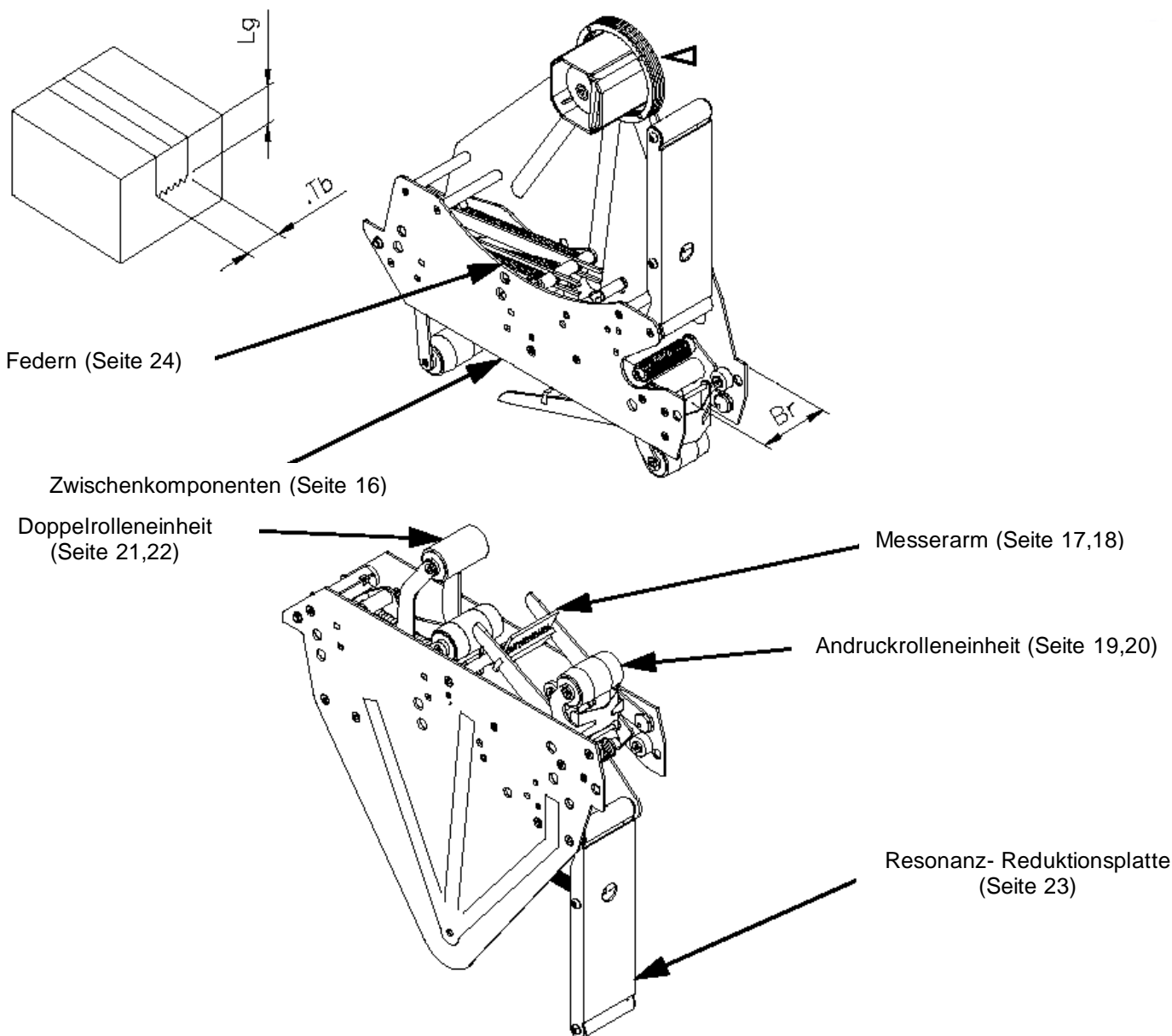


Tel. 08323 - 9660 - 0
Fax. 08323 - 9660 - 70

<http://www.hagenauer-denk.de>
<http://www.verpacken.de>
info@hagenauer-denk.de


Seite 12 von 24

1. Typenübersicht



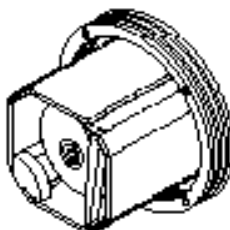
Dispensertyp	50.30	50.50	70.50	70.75	70.100
Außenbreite des Dispensers (Br)	55	75	75	100	125
Klebebandabschnitt vertikal (Lg)	50	50	70	70	70
Kleberollenbreite max. (Tb)	30	50	50	75	100
Kleberollenbreite min. (Tb)	19	25	25	50	75

Alle Dispenser werden in Standardversion (Rechts→Links-Lauf des Kartonverschließers) oder Contraversion (Links→Rechts-Lauf des Kartonverschließers) gefertigt.

Hagenauer + Denk Illerstr. 8 87509 Immenstadt-Seifen	<h2>DBN-EQ-Dispenser</h2>	
Tel. 08323 - 9660 - 0 Fax. 08323 - 9660 - 70	http://www.hagenauer-denk.de http://www.verpacken.de info@hagenauer-denk.de	Seite 13 von 24

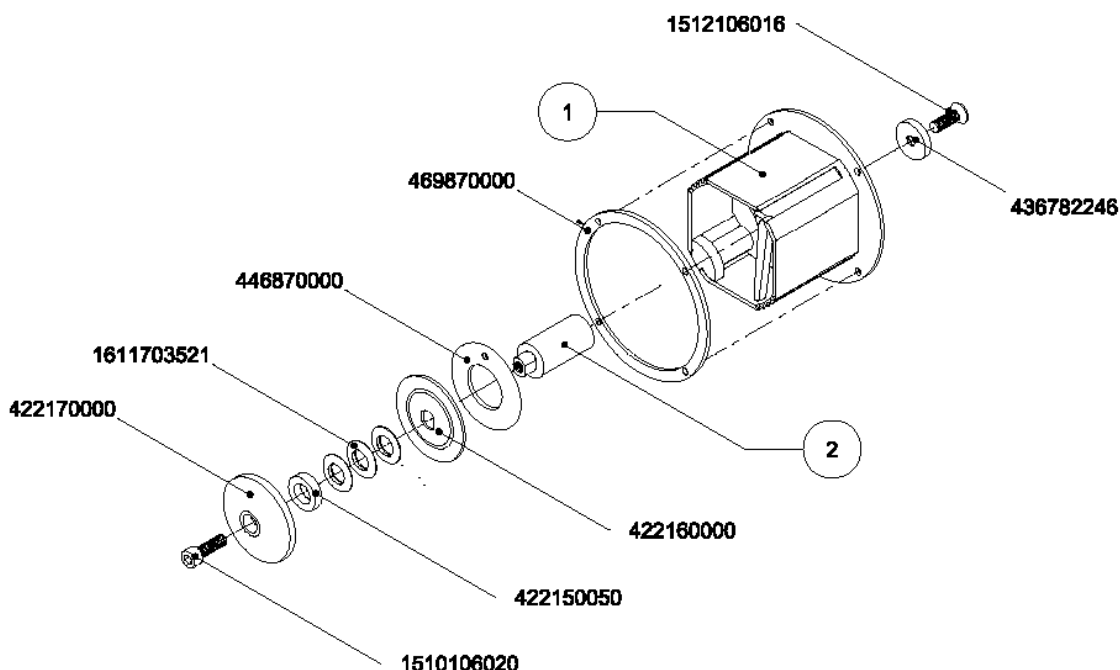
2.1 Rollennabe, komplett

Dispensertyp	Standard	Contra
	Teile-Nr.	
50.30	309071230	309070230
50.50	309071250	309070250
70.50	309071250	309070250
70.75	309071275	309070275
70.100	siehe 2.3	siehe 2.3



2.2 Rollennabe, Komponenten

Dispensertyp	(1) Standard	(1) Contra	(2)
	Teile-Nr.		
50.30	316331130	316331030	469470030
50.50	316331150	316331050	469470050
70.50	316331150	316331050	469470050
70.75	316331175	316331075	469470075
70.100	siehe 2.3	siehe 2.3	siehe 2.3



Hagenauer + Denk
 Illerstr. 8
 87509 Immenstadt-Seifen

DBN-EQ-Dispenser



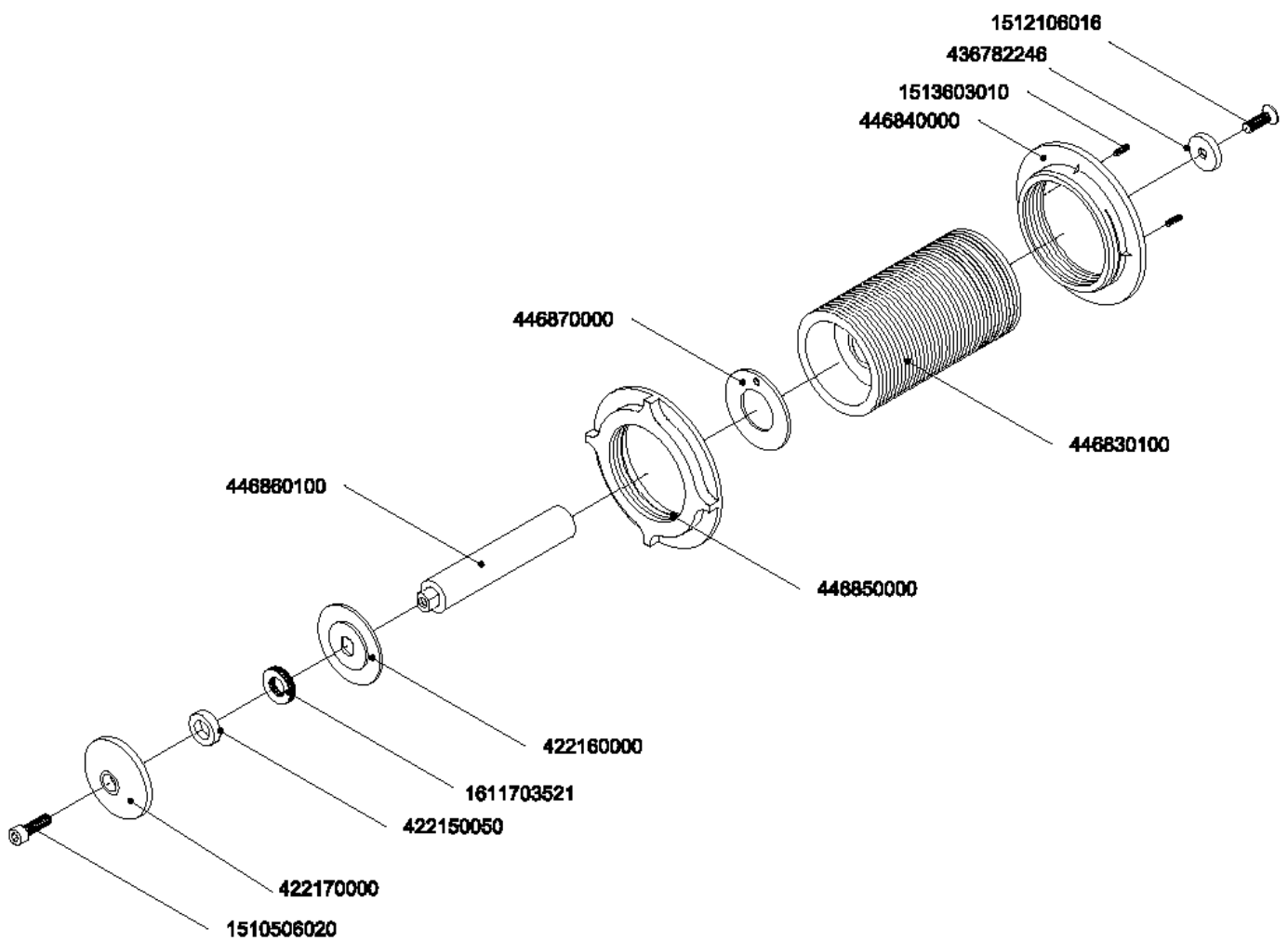
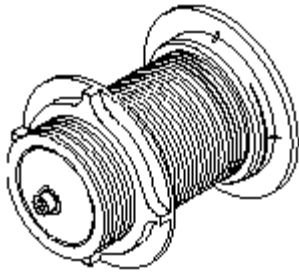
Tel. 08323 - 9660 - 0
 Fax. 08323 - 9660 - 70

<http://www.hagenauer-denk.de>
<http://www.verpacken.de>
info@hagenauer-denk.de

Seite 14 von 24

2.3 Rollennabe, für Dispenser 70.100

309070100



Hagenauer + Denk
Illerstr. 8
87509 Immenstadt-Seifen

DBN-EQ-Dispenser



Tel. 08323 - 9660 - 0
Fax. 08323 - 9660 - 70

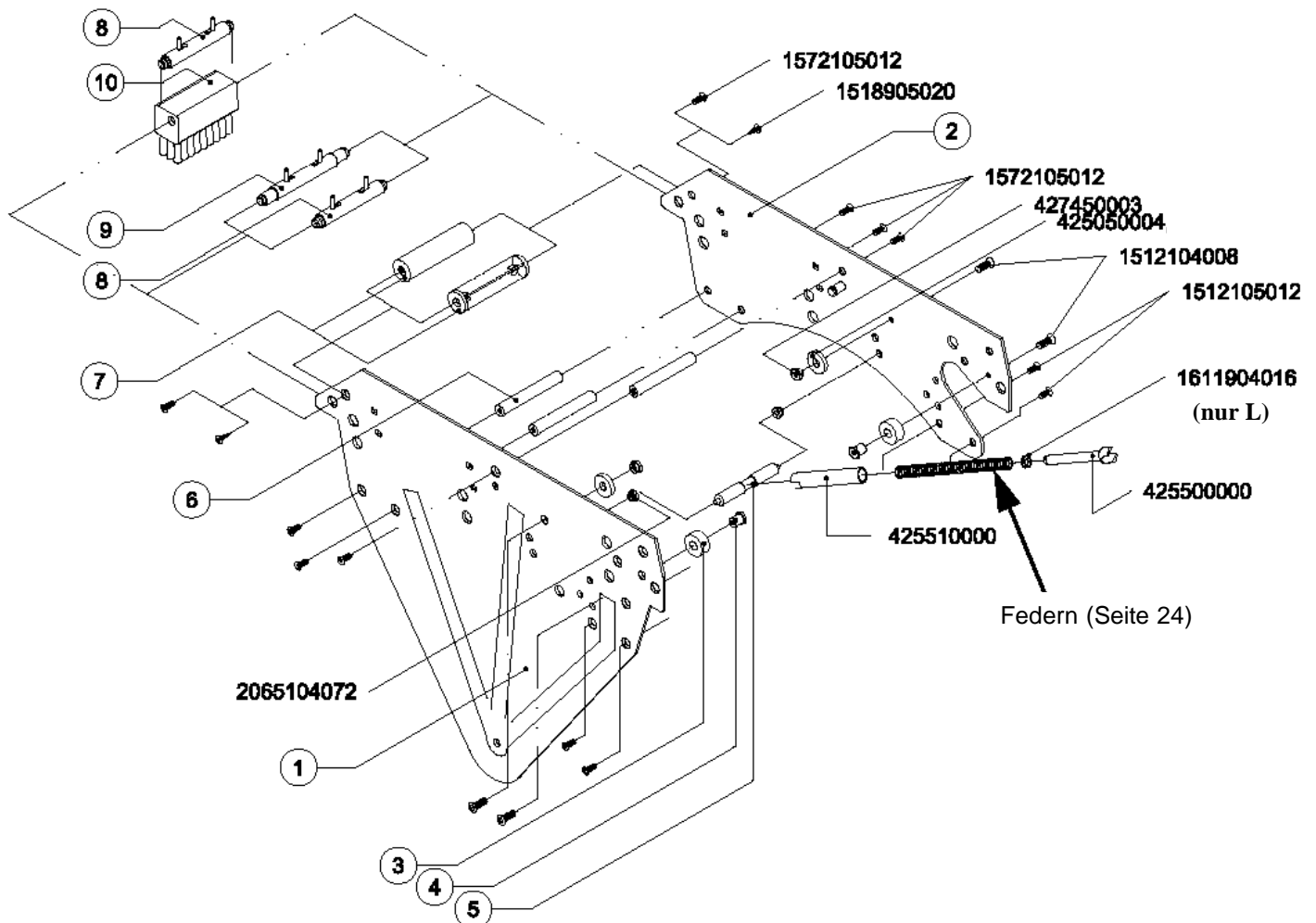
<http://www.hagenauer-denk.de>
<http://www.verpacken.de>
info@hagenauer-denk.de

Seite 15 von 24

3. Zwischenkomponenten

Dispenser- typ	(1)	(1)	(2)	(2)	(3)	(4)
	Standard	Contra	Standard	Contra		
	Teile-Nr.					
50.30	425022021	425022022	425022011	425022012	425050009	427450009
50.50	425022021	425022022	425022011	425022012	425050009	427450009
70.50	425022021	425022022	425022011	425022012	425050009	427450009
70.75	425022021	425022022	425022011	425022012	425050009	427450009
70.100	425022021	425022022	425022011	425022012	425050009	427450009

Dispenser- typ	(5)	(6)	(7)	(8)	(9)	(10)
	Teile-Nr.					
50.30	425080545	425630500	417520500	409590500	409590755	
50.50	425080745	425630700	438160700	409590700	409591257	326869500
70.50	425080745	425630700	438160700	409590700	409591257	326869500
70.75	425080995	425630950	417520950	409590995	409591295	326869750
70.100	425081245	425631200	417521200	409591200		



Hagenauer + Denk
 Illerstr. 8
 87509 Immenstadt-Seifen

DBN-EQ-Dispenser



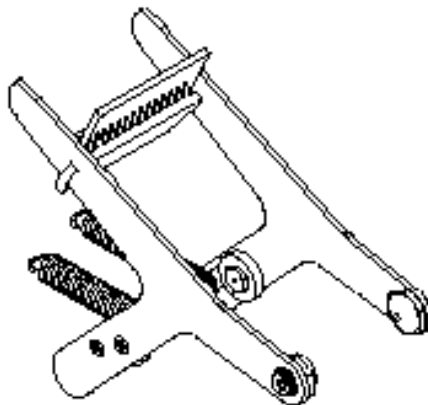
Tel. 08323 - 9660 - 0
 Fax. 08323 - 9660 - 70

<http://www.hagenauer-denk.de>
<http://www.verpacken.de>
info@hagenauer-denk.de

Seite 16 von 24

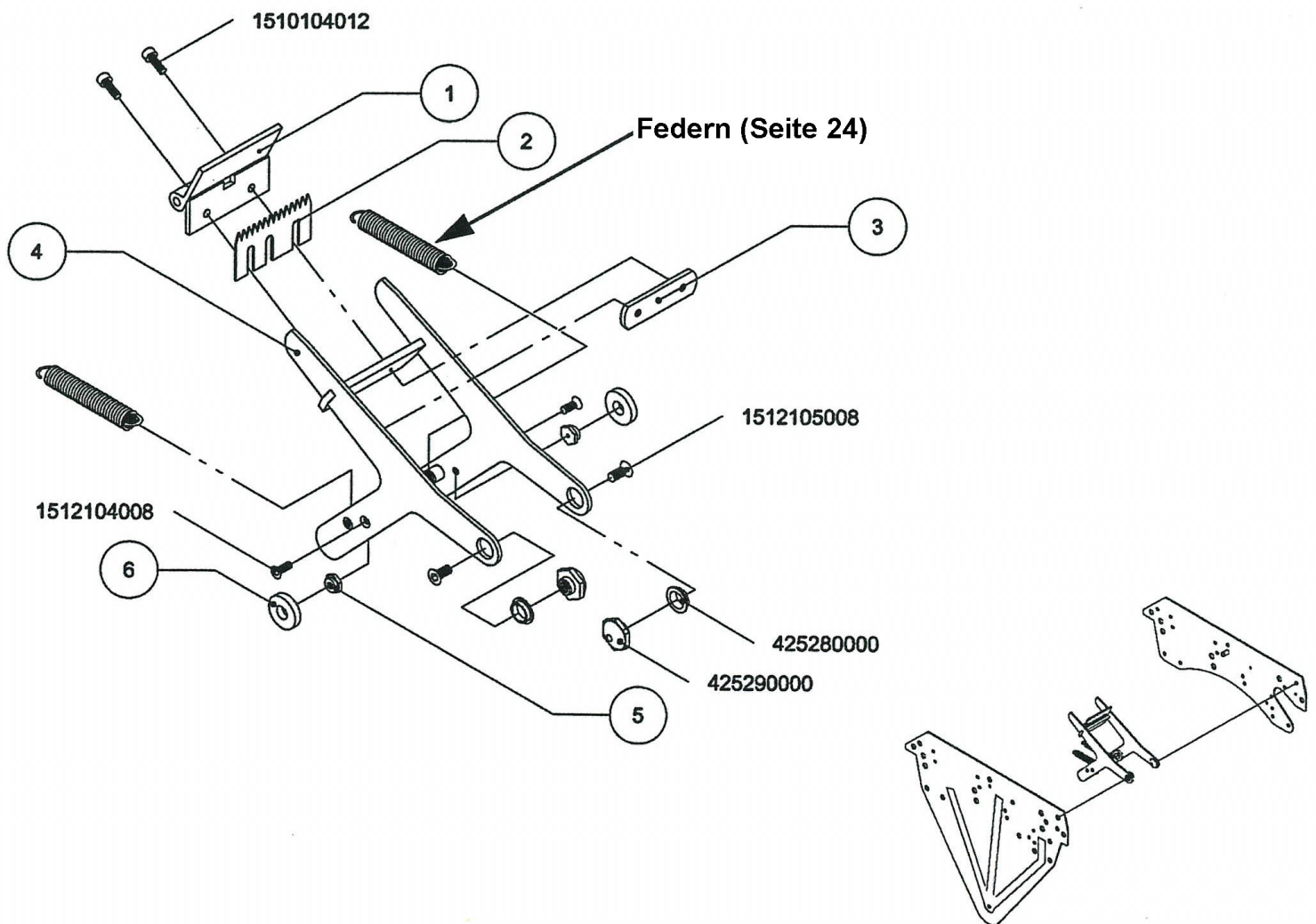
4.1 Messerarm, komplett

Dispensertyp	Teile-Nr.
50.30	425225341
50.50	425225541
70.50	425227541
70.75	425227741
70.100	425227141



4.2 Messerarm, Komponenten

Dispenser- typ	(1)	(2)	(3)	(4)	(5)	(6)
	Teile-Nr.					
50.30	306840030	448074031	425270040	425235030	427450003	425050004
50.50	306840050	448074051	425270055	425235050	427450003	425050004
70.50	306840050	448074051	425270055	425237050	427450003	425050004
70.75	306840075	448074071	425270055	425237075	427450003	425050004
70.100	306840100	448074101	425270105	425237100	427450003	425050004



Hagenauer + Denk
 Illerstr. 8
 87509 Immenstadt-Seifen

DBN-EQ-Dispenser



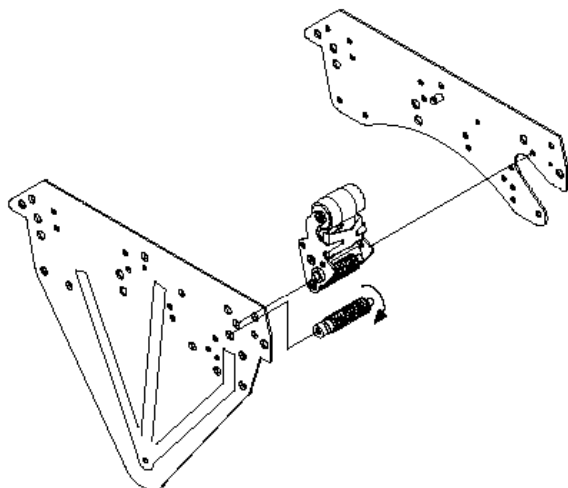
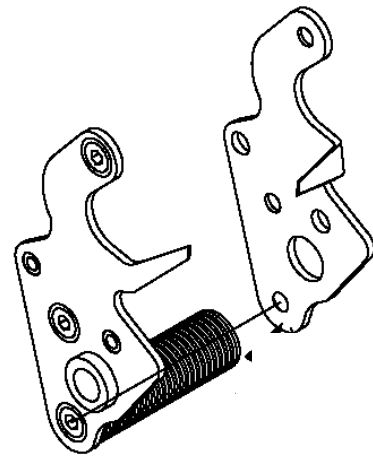
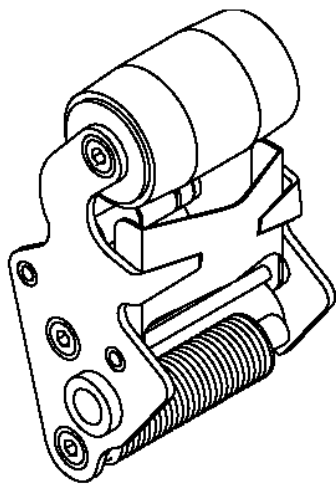
Tel. 08323 - 9660 - 0
 Fax. 08323 - 9660 - 70

<http://www.hagenauer-denk.de>
<http://www.verpacken.de>
info@hagenauer-denk.de

Seite 18 von 24

5.1 Andruckrolleneinheit, komplett

Dispensertyp	Standard	Contra
	Teile-Nr.	
50.30	435520532	435522532
50.50	425310552	425312552
70.50	425310752	425312752
70.75	425310772	425312772
70.100	425310012	425310012



Hagenauer + Denk
Illerstr. 8
87509 Immenstadt-Seifen

DBN-EQ-Dispenser

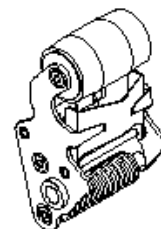


Tel. 08323 - 9660 - 0
Fax. 08323 - 9660 - 70

<http://www.hagenauer-denk.de>
<http://www.verpacken.de>
info@hagenauer-denk.de

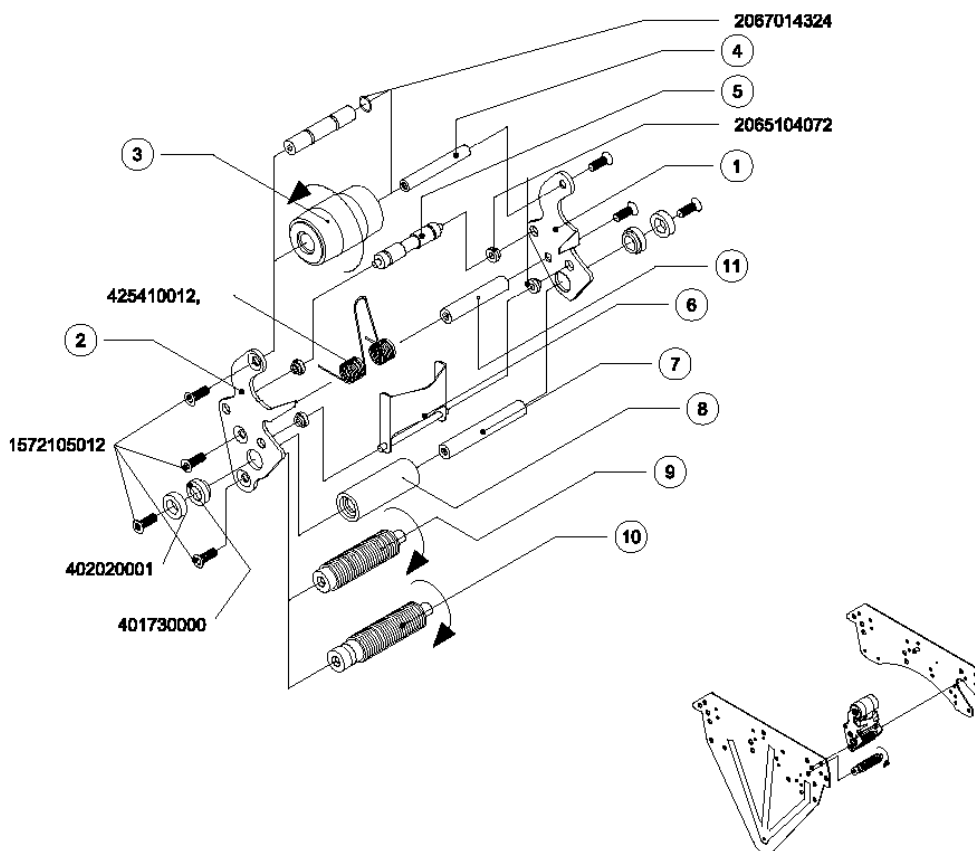
Seite 19 von 24

5.2 Andruckrolleneinheit, Komponenten



Dispenser- typ	(1)	(1)	(2)	(2)	(3)	(4)
	Standard	Contra	Standard	Contra		
Teile-Nr.						
50.30	425320041	425320241	425320042	425320242	425460325	418060360
50.50	425320031	425320231	425320032	425320232	425460525	418060560
70.50	425320011	425320211	425320012	425320212	425460525	418060560
70.75	425320021	425320221	425320022	425320222	425460775	418060810

Dispenser -typ	(5)	(6)	(7)	(8)	(9)	(10)	(11)
	Teile-Nr.						
50.30	425080405	425355030	415250500	425430006	447113031	447113030	425630 360
50.50	425080605	425355050	425630700	425430001	447113051	447113050	425630 560
70.50	425080605	425357050	425630700	425430001	447113051	447113050	425630 560
70.75	425080855	425357075	425630950	425430012	447113070		425630 810



Hagenauer + Denk
 Illerstr. 8
 87509 Immenstadt-Seifen

DBN-EQ-Dispenser



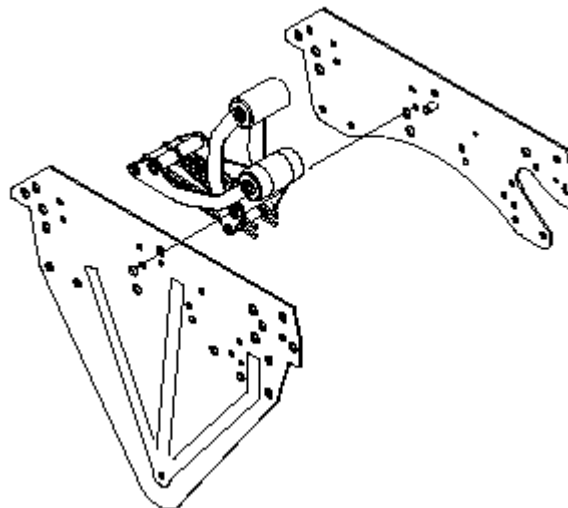
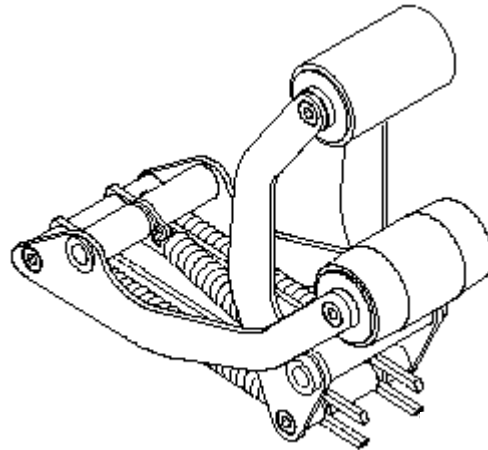
Tel. 08323 - 9660 - 0
 Fax. 08323 - 9660 - 70

<http://www.hagenauer-denk.de>
<http://www.verpacken.de>
info@hagenauer-denk.de

Seite 20 von 24

6.1 Doppelrolleneinheit, komplett

Dispensertyp	Teile-Nr.
50.30	438811030
50.50	425531050
70.50	425531050
70.75	425531070
70.100	425531100



Hagenauer + Denk
Illerstr. 8
87509 Immenstadt-Seifen

DBN-EQ-Dispenser

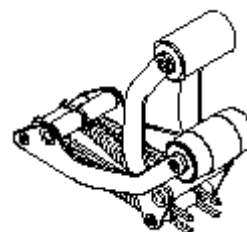


Tel. 08323 - 9660 - 0
Fax. 08323 - 9660 - 70

<http://www.hagenauer-denk.de>
<http://www.verpacken.de>
info@hagenauer-denk.de

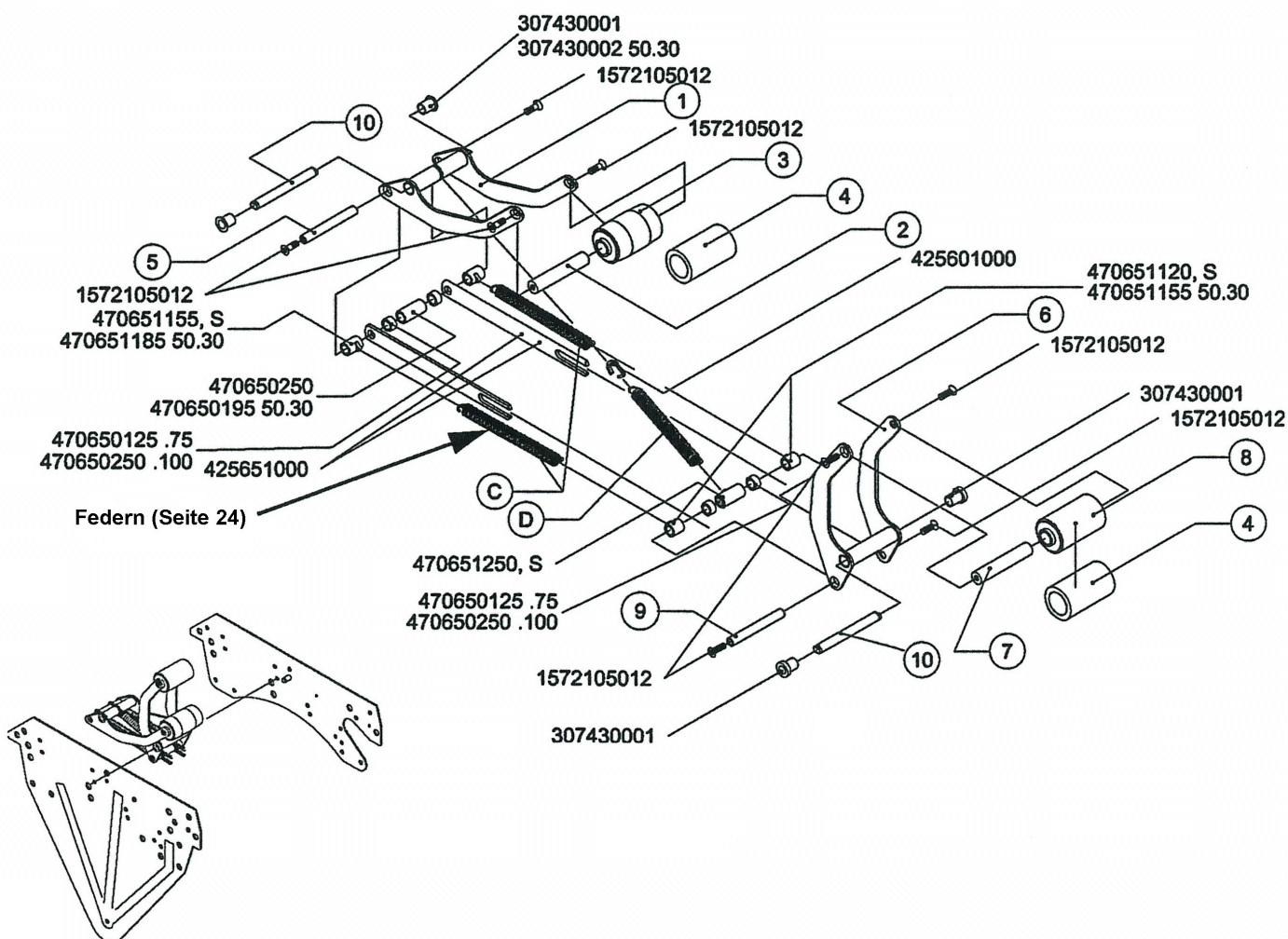
Seite 21 von 24

6.2 Doppelrolleneinheit, Komponenten



Dispenser- typ	(1)	(2)	(3)	(4)	(5)
	Teile-Nr.				
50.30	307890432	425630430	444580425	466180340	445270430
50.50	307890632	425630630	444580625	466180545	445270630
70.50	307890632	425630630	444580625	466180545	445270630
70.75	307890880	425630880	444580875	466180810	445270880
70.100	307891132	425631130	444581125	466181080	445271230

Dispenser- typ	(6)	(7)	(8)	(9)	(10)
	Teile-Nr.				
50.30	307890361	425630360	425660325	445270360	445250500
50.50	307890561	425630560	425660525	445270560	445250700
70.50	307890561	425630560	425660525	445270560	445250700
70.75	307890810	425630810	425660775	445270810	445250950
70.100	307891061	425631060	425661025	445271060	445251200



Hagenauer + Denk
Illerstr. 8
87509 Immenstadt-Seifen

DBN-EQ-Dispenser

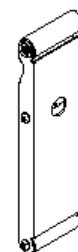


Tel. 08323 - 9660 - 0
Fax. 08323 - 9660 - 70

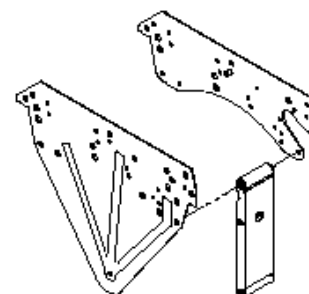
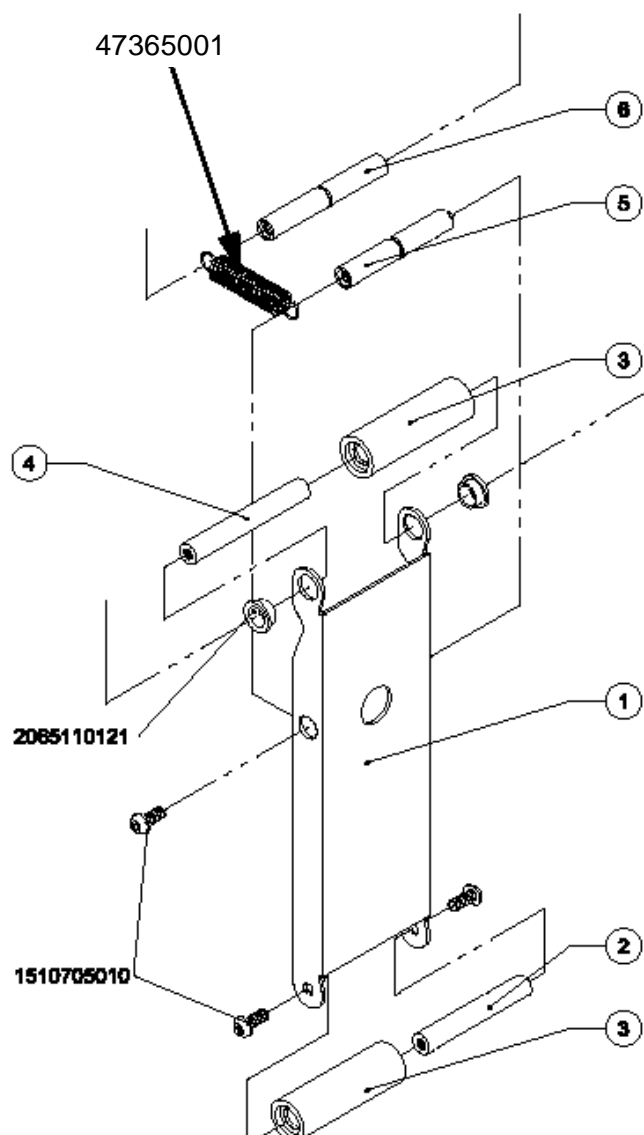
<http://www.hagenauer-denk.de>
<http://www.verpacken.de>
info@hagenauer-denk.de

Seite 22 von 24

7. Resonanz - Reduktionsplatte



Dispenser- typ	(1)	(2)	(3)	(4)	(5)	(6)
	Teile-Nr.					
50.30	311730030	425630430	425430008	425630500	462740425	462700500
50.50	311730050	425630630	425430009	425630700	462740625	462700700
70.50	311730050	425630630	425430009	425630700	462740625	462700700
70.75	311730750	425630880	425430013	425630950	462740875	462700950
70.100	311730100	425631130	425430010	425631200	462741125	462701200



Hagenauer + Denk
 Illerstr. 8
 87509 Immenstadt-Seifen

DBN-EQ-Dispenser



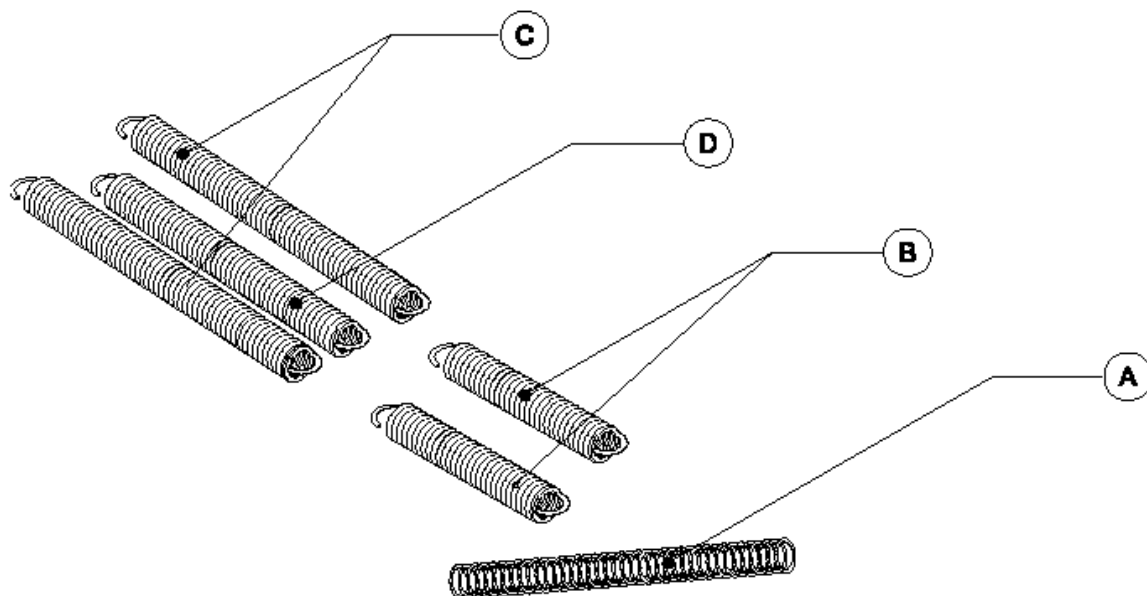
Tel. 08323 - 9660 - 0
 Fax. 08323 - 9660 - 70

<http://www.hagenauer-denk.de>
<http://www.verpacken.de>
info@hagenauer-denk.de

Seite 23 von 24

8. Federn

Dispensertyp	(A)	(B)	(C)	(D)
	Teile-Nr.			
50.30	425520011	425300011	425692013	425682013
50.50	425520011	425300011	425692011	425682011
70.50	425520011	425300011	425692011	425682011
70.75	425520012	425300011	425692012	425682012
70.100	425520012	425300011	425692012	425682012



Hagenauer + Denk
 Illerstr. 8
 87509 Immenstadt-Seifen

DBN-EQ-Dispenser



Tel. 08323 - 9660 - 0
 Fax. 08323 - 9660 - 70

<http://www.hagenauer-denk.de>
<http://www.verpacken.de>
info@hagenauer-denk.de

Seite 24 von 24