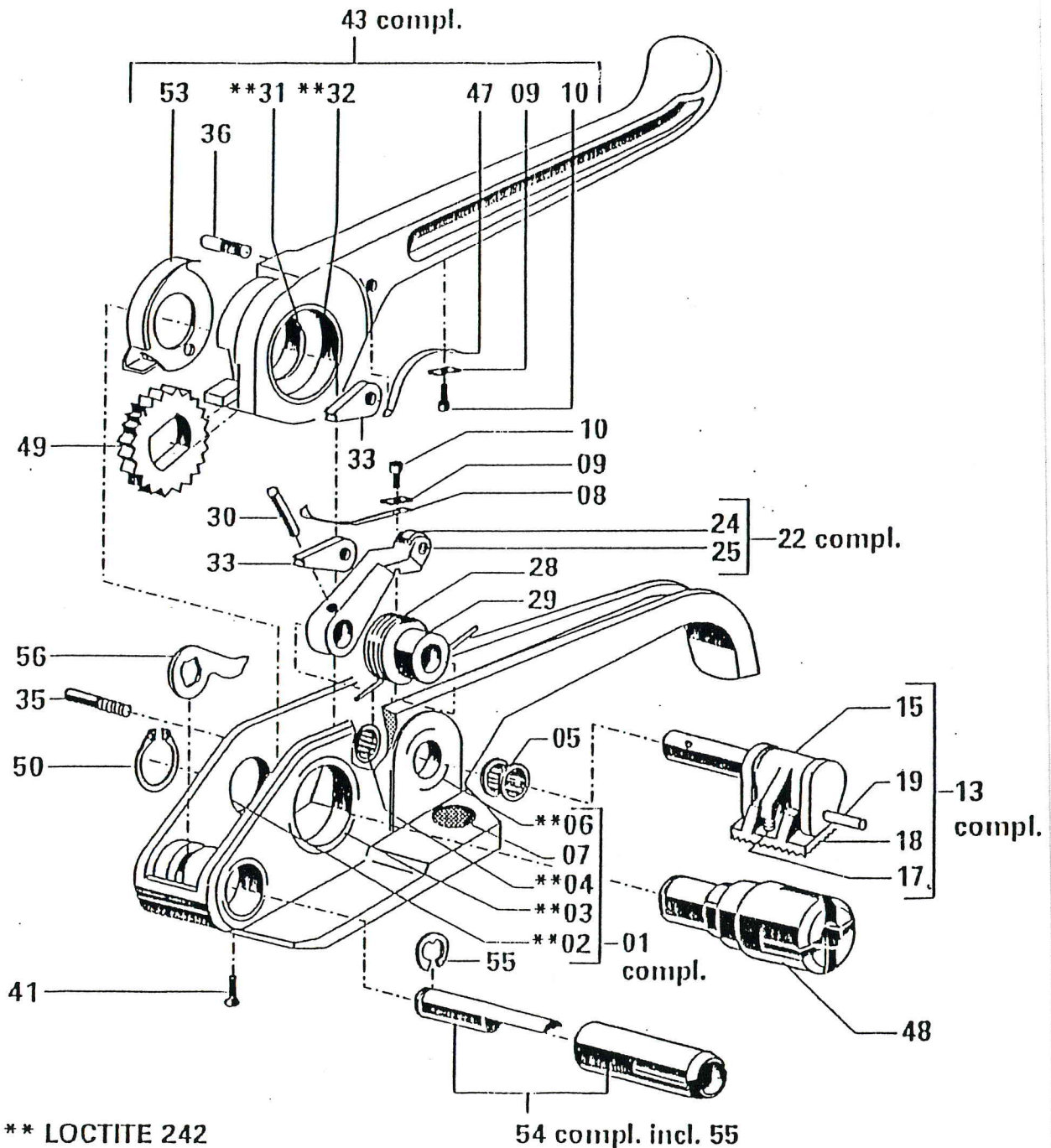


H + D - STAHLTEX

Ersatzteilliste für Stahltex-Spanner 201516.000



Hagenauer + Denk
 Postfach 12 55
 87502 Immenstadt
 Illerstraße 8
 87509 Immenstadt-Seifen

Tel. 08323-9660-0
 Fax. 08323-9660-70
 Internet: <http://www.hagenauer-denk.de>
<http://www.verpacken.de>
 E-mail: info@hagenauer-denk.de

1. Januar 2004

ERSATZTEILLISTE FÜR STAHLTEX-SPANNER 201516.000

Pos.-Nr.	Art.Nr.	Benennung
1	1832.011.005	Gehäuse kompl. blau (Pos.Nr.2,3,4,6,7)
2	2975.100.052	Lager rechts
3	2975.100.053	Lager links
4	2973.100.146	Nadellager rechts
5	2975.100.041	Nadellager links
6	2975.100.042	Lagerring links
7	2973.100.170	Riffelplatte
8	2975.100.043	Feder unten
9	2973.100.037	Plättchen
10	2970.000.011	Zylinderschraube
13	2973.100.212	Klinke kompl. (inkl. Pos. 15-19)
15	2975.100.169	Klinkenarm
17	2973.100.053	Feder
18	2975.100.010	Klinkenfuß
19	2973.100.033	Schaftschraube
22	2973.100.213	Wippe kompl., (inkl. Pos. 24+25)
24	2975.100.037	Rolle
25	2970.000.013	Niete
28	2975.100.044	Feder zu Klinke
29	2975.100.045	Hülse zu Feder
30	1921.604.201	Spiralstift
31	2975.100.178	Lager rechts
32	2975.100.177	Lager links
33	2975.100.046	Klinke
35	2975.100.048	Klinkenstift
36	2975.100.049	Klinkenstift
41	1911.704.128	Senkschraube
43	2975.100.078	Hebel kompl. schwarz (inkl. Pos.9,10,31,32,47,53)
47	2975.100.060	Feder oben
48	2975.100.061	Anzugswelle
49	2975.100.063	Klinkenrad
50	1920.220.122	Sicherungsring
53	2975.100.096	Messerbetätigung
54	2975.100.212	Messer kompl.
55	1920.108.102	Sicherungsring
56	2975.100.211	Messerhebel

Wie bestellt man Ersatzteile:

1. Bei Bestellung 10-stellige Artikel-Nr., Benennung und Menge angeben.

Wartungsanleitung:

1. Periodisch alle beweglichen Teile mit leichtem Maschinenöl schmieren.
2. Täglich den Klinkenfuß von Schmutz und Bandresten reinigen